

Befestigungstechnik / Fastening Technology

RL60-2

Ersatzteilliste / Spare parts list



Hinweis

Das Nietwerkzeug darf nur von durch TITGEMEYER GmbH & Co. KG geschultem Fachpersonal geöffnet werden.

Schulungen für die Wartung und Reparatur der Nietwerkzeuge werden von TITGEMEYER GmbH & Co. KG in Osnabrück angeboten.

Jede Demontage bzw. Reparatur des Nietwerkzeugs erfolgt auf eigene Gefahr.

Bei Arbeiten am Nietwerkzeug ist die Betriebsanleitung zu beachten.

Beim Öffnen des Nietwerkzeugs in der Gewährleistungszeit verfällt die Gewährleistung.

Handhabungs-Hinweis für die Ersatzteilliste

Verschleiß- und Ersatzteile sind nur in Ersatzteilkits erhältlich.

In der Regel ist ein Ersatzteil in verschiedenen Ersatzteilkits enthalten.

Note

Only by TITGEMEYER GmbH & Co. KG trained staff is allowed to open the rivet tool.

Training courses for servicing and repair of the rivet tools are offered by TITGEMEYER GmbH & Co. KG in Osnabrück.

Every dismantling resp. repair of the rivet tool is carried out at own risk.

The instruction manual has to be observed when servicing the tool.

By opening the rivet tool within the warranty-time the warranty expires.

Handling hints for the spare-parts list

Wear- and tear parts are only available as kits.

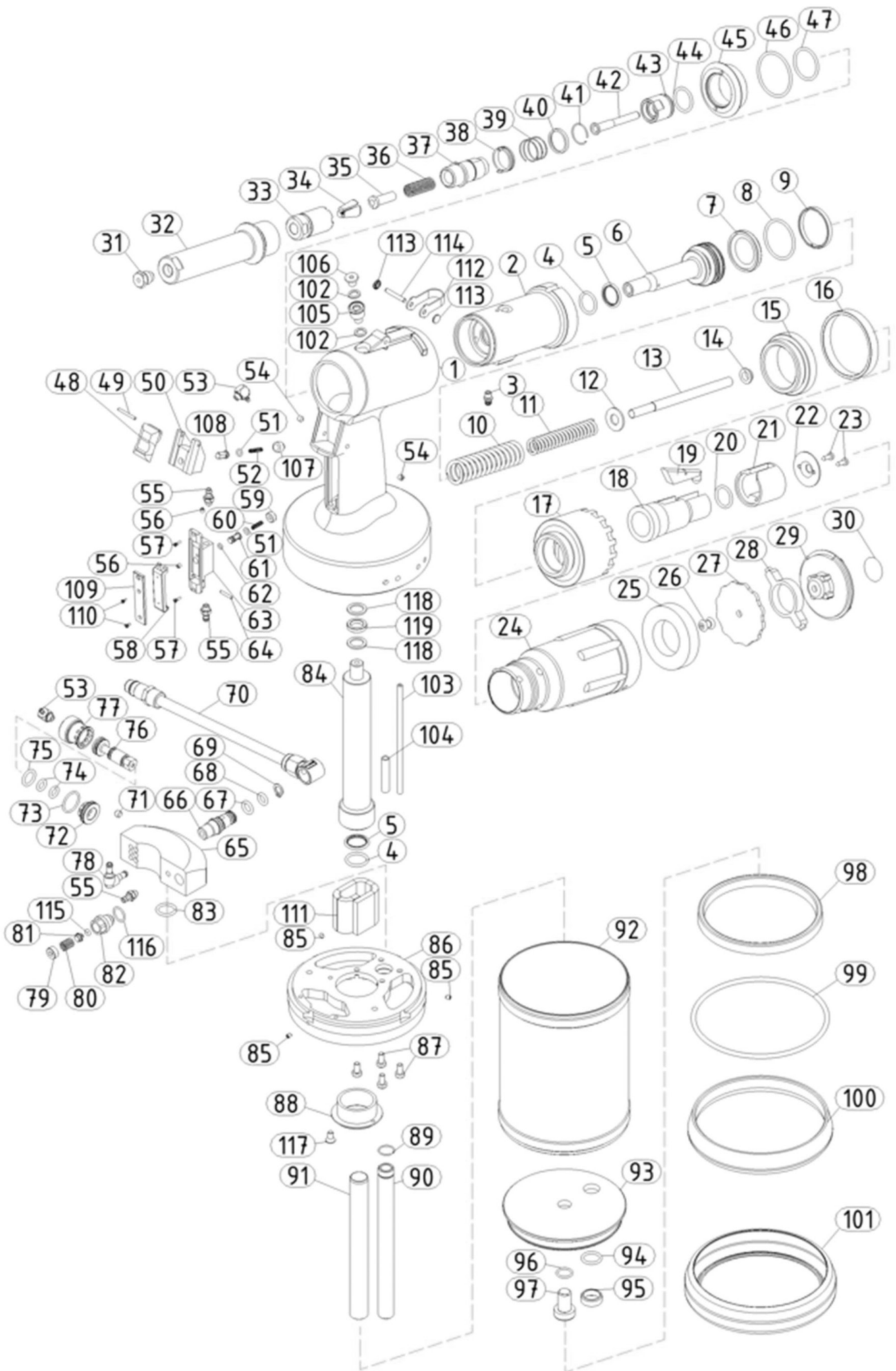
Normally a spare part is included in different spare-part-kits.

Inhaltsverzeichnis

Content

Seite

RL60-2	Hinweise / Handhabungshinweise	Note / Handling hints	2
	Verschleißteile	Wear parts	5
	Ersatzteil Sets	Spare parts kits	5
	Sets Daten	Kits specifications	8



Änderungen vorbehalten / Subject to change

Verschleißteile / Wear parts

Position	Beschreibung	Description	Stück / Piece	erhältlich in folgenden Sets / available in following sets Set-Nr. / Kit No.
34	Klemmbacken 3-teilig	Jaws 3-pieces	1	326 583 002
31	Mundstück 4,0 mm	Nosepiece 4,0 mm	1	431 504 870
	Mundstück 5,0 mm	Nosepiece 5,0 mm	1	431 505 870
	Mundstück 6,0 mm	Nosepiece 6,0 mm	1	431 506 870
	Mundstück 6,4 mm	Nosepiece 6,4 mm	1	431 507 870

Ersatzteile / Spare parts

Position	Beschreibung	Description	Stück / Piece	erhältlich in folgenden Sets / available in following sets Set-Nr. / Kit No.
1	Hydraulikgehäuse	Hydraulic body	1	431 500 317
2	Hydraulikzylinder	Hydraulic cylinder	1	431 500 317
3	Luftanschluß	Air connection	1	431 500 317 431 600 870
4	O-Ring	O-Ring	2	431 500 317 431 500 318 431 556 000
5	Stepseal	Stepseal	2	431 500 317 431 500 318 431 556 000
6	Hydraulikkolben	Hydraulic piston	1	431 500 311
7	Stepseal	Stepseal	1	431 500 311 431 500 318
8	O-Ring	O-Ring	1	431 500 311 431 500 318
9	Stützring	Bearing Ring	1	431 500 311 431 500 318
10	Druckfeder außen	Outer Compression Spring	1	431 500 312
11	Druckfeder innen	Inner Compression Spring	1	431 500 312
12	Federdruckscheibe	Pressuer washer	1	431 500 312
13	Luftrohr	Air tube	1	431 500 311
14	Manschette	Cuff	1	431 500 312
15	Mittelstück	Midpiece	1	431 327 890
16	Ring	Ring	1	431 500 317
17	Stiftsicherung	Securing Ring	1	431 327 890
18	Hülse	Barrel	1	431 327 890
19	Hebel	Lever	1	431 327 890 431 601 870
20	O-Ring	O-Ring	1	431 327 890
21	Abdeckkappe	Cover	1	431 327 890
22	Stahlscheibe	Sheet metal cover	1	431 327 890
23	Schraube	Screw	2	431 327 890
24	Nietdornbehälter	Mandrel collector	1	431 289 870
25	Schalldämpfer	Silencer	1	431 289 870
26	Niet	Rivet	1	431 289 870
27	Platte	Plate	1	431 289 870
28	Distanzstück	Distancer	1	431 289 870
29	Abdeckung	Cap	1	431 289 870
30	Aufkleber	Sticker	1	431 289 870
32	Vordere Hülse	Nose cap	1	431 500 101
33	Klemmbackengehäuse	Jaw case body	1	431 565 870

→

Position	Beschreibung	Description	Stück / Piece	erhältlich in folgenden Sets / available in following sets		
				Set-Nr. / Kit No.		
35	Klemmbackenschieber	Jaw pusher	1	431 311 870		
36	Feder	Spring	1	431 311 870		
37	Zwischenstück	Midpiece	1	431 500 310		
38	Riegel	Latch	1	431 500 310	431 602 870	
39	Feder	Spring	1	431 500 310		
40	Unterlegscheibe	Washer	1	431 500 310		
41	Sicherungsring	Retaining ring	1	431 500 310		
42	Düse	Nozzle	1	431 500 311		
43	Kontermutter	Lock nut	1	431 310 870		
44	O-Ring	O-Ring	1	431 310 870	431 311 870	431 500 318
45	Düsenmutter	Nozzle nut	1	431 500 317		
46	O-Ring	O-Ring	1	431 500 317	431 500 318	
47	O-Ring	O-Ring	1	431 500 317	431 500 318	
48	Taste	Button	1	431 500 305		
49	Zylinderstift	Cylindric pin	1	431 500 305		
50	Drückergehäuse	Trigger button body	1	431 500 305		
51	O-Ring	O-Ring	2	431 500 305	431 500 306	
52	Feder	Spring	1	431 500 305	431 500 306	
53	Winkel Luftanschluß	Elbow barb	2	431 500 305	431 500 316	431 603 870
54	Madenschraube	Set screw	2	431 500 305	431 604 870	
55	Luftanschluß	Air connection	3	431 500 319	431 500 306	431 605 870
56	Stellschraube	Set screw	2	431 500 306		
57	Schraube	Screw	2	431 500 306		
58	Luftabsaughebel	Air suction trigger	1	431 500 306		
59	Stopper	Stopper	1	431 500 306		
60	Feder	Spring	1	431 500 306	431 500 305	
61	Saugkolben	Suction piston	1	431 500 306		
62	O-Ring	O-Ring	1	431 500 306		
63	Gehäuse für Luftabsaugung	Air suction button body	1	431 500 306		
64	Zylinderstift	Cylindric pin	1	431 500 306		
65	Ventilblock	Valve Block	1	431 500 314		
66	Pneumatik Adapter	Pneumatic adapter	1	431 500 304		
67	O-Ring	O-Ring	1	431 500 304	431 606 870	
68	O-Ring	O-Ring	1	431 500 304	431 606 870	
69	Sicherungsring	Retention ring	1	431 500 304		
70	Luftanschlußschlauch	Air connection hose	1	431 500 303		
71	Stellschraube	Set screw	1	431 500 314		
72	Einlegestück	Insert	1	431 500 316		
73	O-Ring	O-Ring	1	431 500 316	431 607 870	
74	O-Ring	O-Ring	2	431 500 316	431 607 870	
75	O-Ring	O-Ring	1	431 500 316	431 607 870	
76	Ventilkolben	Valve piston	1	431 500 316		
77	Ventileinsatz	Valve insert	1	431 500 316		
78	Winkel Luftanschluß	Elbow barb	1	431 500 319	431 608 870	

→

Position	Beschreibung	Description	Stück / Piece	erhältlich in folgenden Sets / available in following sets		
				Set-Nr. / Kit No.		
79	Einstellschraube	Adjustment screw	1	431 500 308		
80	Feder	Spring	1	431 500 308		
81	Sicherheitsventil	Safety valve piston	1	431 500 308		
82	Sicherheitsventilverschluss	Safety valve stopper	1	431 500 308		
83	O-Ring	O-Ring	1	431 500 318		
84	Zylinderkolben	Cylinder piston	1	431 500 317		
85	Stellschraube	Set screw	3	431 500 320		
86	Zylinderplatte	Cylinder plate	1	431 500 309		
87	Schraube	Screw	4	431 500 315		
88	Mutter	Nut	1	431 500 313		
89	Sicherungsring	Retention ring	1	431 500 307		
90	Kolbenstange	Piston rod	1	431 500 307		
91	unterer Kolben	Bottom piston	1	431 500 301		
92	Pneumatikzylinder	Pneumatic cylinder	1	431 500 302		
93	Kolbenplatte	Piston plate	1	431 500 301		
94	O-Ring	O-Ring	1	431 500 301		
95	Sicherungsring	Retention ring	1	431 500 301		
96	O-Ring	O-Ring	1	431 500 301		
97	Schraube	Screw	1	431 500 301		
98	Manschette	Cuff	1	431 500 301	431 609 870	
99	O-Ring	O-Ring	1	431 500 302		
100	untere Abdeckung	Bottom	1	431 500 302		
101	Schutzgummi	Protection rubber	1	431 500 302		
102	USIT Ring	USIT Ring	2	431 500 318	431 500 321	
103	Pneumatikschlauch	Pneumatic hose	0,25	431 500 319		
104	Pneumatikschlauch	Pneumatic hose	0,25	431 500 319		
105	Einfülladapter	Fill adapter	1	431 500 321		
106	Schraube	Screw	1	431 500 321		
107	Stellschraube	Set Screw	1	431 500 305		
108	Kolben	Piston	1	431 500 305		
109	Griffbrett	Fingerboard	1	431 500 306		
110	Schraube	Screw	2	431 500 306		
111	Schalldämpfer	Silencer	1	431 500 322		
112	Aufhängung	Suspension	1	431 835 870		
113	Starlock	Starlock	2	431 835 870		
114	Zylinderstift	Cylindrical pin	1	431 835 870		
115	O-Ring	O-Ring	1	431 500 308		
116	O-Ring	O-Ring	1	431 500 308		
117	Sicherungsschraube	Locking screw	1	431 500 313		
118	USIT Ring	USIT ring	2	431 500 317		
119	Hydraulik Dichtring	Hydraulik sealing ring	1	431 500 317		

Ersatzteil-Sets / Spare parts kits

Set-Nr. / Kit No.	Beschreibung	Description	besteht aus Einzelteile	contains component parts	Stück / Piece	Position
431 289 870	Nietdornbehälter	Mandrel collector	Nietdornbehälter	Mandrel collector	1	24
			Dämpfer	Silencer	1	25
			Niet	Rivet	1	26
			Platte	Plate	1	27
			Verschuß	Lock	1	28
			Abdeckung	Cap	1	29
			Aufkleber	Sticker	1	30
431 310 870	Kontermutter	Lock Nut	Kontermutter	Lock nut	1	43
			O-Ring	O-Ring	1	44
431 311 870	Klemmbackenschieber, kpl.	Spring and Jaws Pusher	Klemmbackenschieber	Jaw pusher	1	35
			Feder	Spring	1	36
			O-Ring	O-Ring	1	44
431 327 890	Stiftsicherung	Securing Ring	Mittelstück	Midpiece	1	15
			Stiftsicherung	Securing Ring	1	17
			Hülse	Barrel	1	18
			Hebel	Lever	1	19
			O-Ring	O-Ring	1	20
			Abdeckkappe	Cover	1	21
			Stahlscheibe	Sheet metal cover	1	22
Schraube	Screw	2	23			
431 500 101	Vordere Hülse	Nose cap	Vordere Hülse	Nose cap	1	32
431 500 301	Pneumatikkolben	Pneumatic piston	unterer Kolben	Bottom piston	1	91
			Kolbenplatte	Piston plate	1	93
			O-Ring	O-Ring	1	94
			Sicherungsring	Retention ring	1	95
			O-Ring	O-Ring	1	96
			Schraube	Screw	1	97
			Manschette	Cuff	1	98
431 500 302	Pneumatikzylinder, kpl.	Pneumatic cylinder	Pneumatikzylinder	Pneumatic cylinder	1	92
			O-Ring	O-Ring	1	99
			untere Abdeckung	Bottom	1	100
			Schutzgummi	Protection rubber	1	101
431 500 303	Luftanschlussschlauch	Air connection hose	Luftanschlussschlauch	Air connection hose	1	70
431 500 304	Einlassschraube	Inlet Screw	Pneumatik Adapter	Pneumatic adapter	1	66
			O-Ring	O-Ring	1	67
			O-Ring	O-Ring	1	68
			Sicherungsring	Retention Ring	1	69
431 500 305	Drücker kpl.	Trigger	Taste	Button	1	48
			Zylinderstift	Cylindric pin	1	49
			Drückergehäuse	Trigger button body	1	50
			O-Ring	O-Ring	1	51
			Feder	Spring	1	52
			Stecker	Plug	1	53
			Stellschraube	Set screw	2	54
			Feder	Spring	1	60
			Stellschraube	Set screw	1	107
			Kolben	Piston	1	108



Set-Nr. / Kit No.	Beschreibung	Description	besteht aus Einzelteile	contains component parts	Stück / Piece	Position
431 500 306	Auslöser für Luftabsaugung	Air Suction Trigger	O-Ring	O-Ring	1	51
			Feder	Spring	1	52
			Endstück	End piece	2	55
			Stellschraube	Set screw	2	56
			Schraube	Screw	2	57
			Luftabsaughebel	Air suction trigger	1	58
			Stopper	Stopper	1	59
			Feder	Spring	1	60
			Saugkolben	Suction piston	1	61
			O-Ring	O-Ring	1	62
			Gehäuse für Luftabsaugung	Air suction button body	1	63
			Zylinderstift	Cylindric pin	1	64
			Griffbrett	Fingerboard	1	109
			Schraube	Screw	2	110
431 500 307	Kolbenstange	Piston Rod	Sicherungsring	Retention ring	1	89
			Kolbenstange	Piston rod	1	90
431 500 308	Sicherheitsventil	Safety Valve Stopper	Einstellschraube	Adjustment screw	1	79
			Feder	Spring	1	80
			Sicherheitsventil	Safety valve piston	1	81
			Sicherheitsventilverschluss	Safety valve stopper	1	82
			O-Ring	O-Ring	1	115
O-Ring	O-Ring	1	116			
431 500 309	Zylinderplatte	Cylinder Plate	Zylinderplatte	Cylinder plate	1	86
431 500 310	Zwischenstück, kpl.	Midpiece	Zwischenstück	Midpiece	1	37
			Riegel	Latch	1	38
			Feder	Spring	1	39
			Unterlegscheibe	Washer	1	40
			Sicherungsring	Retaining ring	1	41
431 500 311	Hydraulikkolben, kpl.	Hydraulic piston assembly	Hydraulikkolben	Hydraulic piston	1	6
			Stepseal	Stepseal	1	7
			O-Ring	O-Ring	1	8
			Stützring	Bearing Ring	1	9
			Luftrohr	Air tube	1	13
Düse	Nozzle	1	42			
431 500 312	Druckfedern	Pressure Springs	Druckfeder außen	Outer Compression Spring	1	10
			Druckfeder innen	Inner Compression Spring	1	11
			Federdruckscheibe	Pressuer washer	1	12
			Manschette	Cuff	1	14
431 500 313	Mutter	Nut	Mutter	Nut	1	88
			Sicherungsschraube	Locking screw	1	117
431 500 314	Ventilblock	Valve block	Ventilblock	Valve Block	1	65
			Stellschraube	Set screw	1	71
431 500 315	Schrauben Set	Screw Set	Schraube	Screw	4	87
431 500 316	Ventilkolben	Valve Piston	Stecker	Plug	1	53
			Einlegestück	Insert	1	72
			O-Ring	O-Ring	1	73
			O-Ring	O-Ring	2	74
			O-Ring	O-Ring	1	75
			Ventilkolben	Valve piston	1	76
Ventileinsatz	Valve insert	1	77			

→

Ersatzteil-Sets / Spare parts kits

Set-Nr. / Kit No.	Beschreibung	Description	besteht aus Einzelteile	contains component parts	Stück / Piece	Position
431 500 317	Hydraulikgehäuse, kpl.	Hydraulic body assembly	Hydraulikgehäuse	Hydraulic body	1	1
			Hydraulikzylinder	Hydraulic cylinder	1	2
			Endstück	Endpiece	1	3
			O-Ring	O-Ring	1	4
			Stepseal	Stepseal	1	5
			Ring	Ring	1	16
			Düsenmutter	Nozzle nut	1	45
			O-Ring	O-Ring	1	46
			O-Ring	O-Ring	1	47
			Zylinderkolben	Cylinder piston	1	84
			USIT Ring	USIT ring	2	118
			Hydraulik Dichtring	Hydraulik sealing ring	1	119
			431 500 318	O-Ring Set RL60-2 + RL75-2 kpl.	O-Ring Set RL60-2 + RL75-2 complete	O-Ring
Stepseal	Stepseal	2				5
Stepseal	Stepseal	1				7
O-Ring	O-Ring	1				8
Stützring	Bearing Ring	1				9
O-Ring	O-Ring	1				44
O-Ring	O-Ring	1				46
O-Ring	O-Ring	1				47
O-Ring	O-Ring	1				83
USIT Ring	USIT ring	2				102
431 500 319	Pneumatikschlauch	Pneumatic Hose				Endstück
			L-Verbindung	L-fitting	1	78
			Pneumatikschlauch	Pneumatic hose	0,25	103
			Pneumatikschlauch	Pneumatic hose	0,25	104
431 500 320	Stellschraube für Pneumatikzylinder	Secure screw for pneumatic cylinder	Stellschraube	Set screw	3	85
431 500 321	Öl Einfülladapter	Oil refilling adapter	USIT Ring	USIT ring	2	102
			Einfülladapter	Filladapter	1	105
			Schraube	Screw	1	106
431 500 322	Schalldämpfer	Silencer	Schalldämpfer	Silencer	1	111
431 556 000	O-Ring-Set Hydraulikgehäuse	O-Ring Set Hydraulic Body	O-Ring	O-Ring	1	4
			Stepseal	Stepseal	1	5
431 565 870	Klemmbackengehäuse	Jaw Case Body	Klemmbackengehäuse	Jaw case body	1	33
431 600 870	Luftanschluß	Air connection	Luftanschluß	Air connection	1	3
431 601 870	Hebel	Lever	Hebel	Lever	1	19
431 602 870	Riegel	Latch	Riegel	Latch	1	38
431 603 870	Winkel Luftanschluß	Elbow barb	Winkel Luftanschluß	Elbow barb	1	53
431 604 870	Madenschraube	Set ccrew	Madenschraube	Set ccrew	1	54
431 605 870	Luftanschluß	Air connection	Luftanschluß	Air connection	1	55
431 606 870	O-Ring Set	O-Ring Set	O-Ring	O-Ring	1	67
			O-Ring	O-Ring	1	68
431 607 870	O-Ring Set	O-Ring Set	O-Ring	O-Ring	1	73
			O-Ring	O-Ring	1	74
			O-Ring	O-Ring	1	75
431 608 870	Winkel Luftanschluß	Elbow barb	Winkel Luftanschluß	Elbow barb	1	78
431 609 870	Manschette	Cuff	Manschette	Cuff	1	98
431 835 870	Aufhängung kpl.	Supersion	Aufhängung	Supension	1	112
			Starlock	Starlock	2	113
			Zylinderstift	Cylindrical pin	1	114

Urheberrecht

Alle Texte, Bilder, technische Unterlagen und sonstige Informationen in diesem Katalog unterliegen dem Urheberrecht der Titgemeyer GmbH & Co. KG. Jegliche Wieder- und Weitergabe, in Kopie oder sonstige Vervielfältigung oder Nutzung ist ohne vorherige Zustimmung der Titgemeyer GmbH & Co. KG nicht gestattet.

Eingetragene Marken

Die Marken BÖRTI, GETO, GETO therm, GETOVAN, GTO, LockBolt, MEGA PORT, plasti van, PLYFIX, POLYSTIC, press-ti, RIEKO, RIV-TI, ROLL-TO, TIBOLT, TIBULB, TIFAS, TILA, TIOS und Titgemeyer sind registrierte Marken und geistiges Eigentum der Titgemeyer GmbH & Co. KG.

Lieferungs- und Zahlungsbedingungen

Lieferungen erfolgen ausschließlich zu unseren Lieferungs- und Zahlungsbedingungen.

Haftungsbeschränkungen

Die in diesem Katalog verzeichneten technischen Daten, Leistungsbeschreibungen, Zeichnungen, Abbildungen, Maße, Gewichte oder sonstige Leistungsdaten sowie Empfehlungen und Hinweise, z. B. zum Einbau der von uns angebotenen Teile, sind nur dann verbindlich, wenn dies ausdrücklich vereinbart wird. Grundsätzlich ist vielmehr der Anwender verpflichtet, im und für den konkreten Einzelfall selbst zu prüfen und zu entscheiden, ob und wie die von uns angebotenen Komponenten verwendet werden können.

Wir haften für Schäden bei Vorsatz,

grober Fahrlässigkeit und Verletzung wesentlicher Vertragspflichten, sowie bei Fehlern zugesicherter Eigenschaften. Darüber hinaus nicht ausdrücklich in diesen Bedingungen zugestandene Schadenersatzansprüche werden bei Kunden, die keine Verbraucher sind ausgeschlossen, in jedem Fall aber bei diesen Kunden, die keine Verbraucher sind, auf die bei Vertragsabschluss voraussehbaren Schäden, sowie der Höhe nach auf den Lieferwert begrenzt. Soweit unsere Haftung ausgeschlossen oder beschränkt ist, gilt dies entsprechend für die persönliche Haftung von Mitarbeitern, gesetzlichen Vertretern und Erfüllungsgehilfen. In allen Fällen grober Fahrlässigkeit durch einfache Erfüllungsgehilfen haften wir gegenüber Kunden, die keine Verbraucher sind, nur auf Ersatz des typischen, vorhersehbaren Schadens. Die gesetzliche Regelung der Beweislast bleibt hiervon unberührt. Die vorstehenden Haftungsbeschränkungen gelten nicht für Ansprüche aus dem ProdHaftG, für Schäden aus der Verletzung von Leben, Körper oder der Gesundheit oder Sachschäden an privat genutzten Gegenständen.

Alle technischen Daten geben einen Anhalt, sind aber ohne Gewähr. Konstruktionsänderungen vorbehalten.

Copyright

All texts, images, technical documents and other information contained in this catalogue are subject to copyright held by Titgemeyer GmbH & Co. KG. Any reproduction or disclosure, whether as a copy or other form of duplication or use, is expressly prohibited without the prior consent of Titgemeyer GmbH & Co. KG.

Registered trademarks

The trademarks BÖRTI, GETO, GETO therm, GETOVAN, GTO, LockBolt, MEGA PORT, plasti van, PLYFIX, POLYSTIC, press-ti, RIEKO, RIV-TI, ROLL-TO, TIBOLT, TIBULB, TIFAS, TILA, TIOS and Titgemeyer are registered trademarks and the intellectual property of Titgemeyer GmbH & Co. KG.

Term of Delivery and Payment

All deliveries are carried out in compliance with our Terms of Delivery and Payment.

Limitation of liability

All technical data, performance descriptions, drawings, illustrations, measurements, weights or any other performance data, recommendations and guidelines contained in this catalogue and relating to the installation of parts that we supply are only binding if so expressly agreed.

Moreover, the user is obliged at all times to check each individual use and decide whether the components that we supply can be used as needed.

We accept liability in the case of wilful intent, gross negligence and infringement of cardinal contractual duties as well as for errors in respect of express or implied representations. Notwithstanding this, any claims for compensation not explicitly agreed to in these terms and conditions are hereby excluded in the case of customers who are not consumers and, in the case of such customers, who are not consumers, at all events limited to the damage foreseeable at the time of concluding the contract as well as to the value of the delivered consignment. To the extent that our liability is excluded or limited, this shall extend accordingly to the personal liability of employees, legal representatives and vicarious agents. In all instances of gross negligence committed by vicarious agents, we shall solely be liable to customers, who are not consumers, to compensate for typically foreseeable damage. The statutory regulation governing the burden of proof shall remain unaffected. The aforementioned limitation of liability shall not apply to claims resulting from product liability, for damage resulting from injury to life, limb or health, or for damage to privately used property.

All technical specifications contained in this brochure are approximate and no guarantee is given as to their accuracy. Designs are subject to change.

Titgemeyer GmbH & Co. KG
Hannoversche Straße 97
49084 Osnabrück / DE
(Navigation: Hettlicher Masch 2)

Postfach 43 20
49033 Osnabrück / DE

T +49 (0) 541 58 22-0
E info@titgemeyer.de
W titgemeyer.de

