

Инструменты / Инструменты для глухих заклепок

# Клепальный инструмент RL20-2

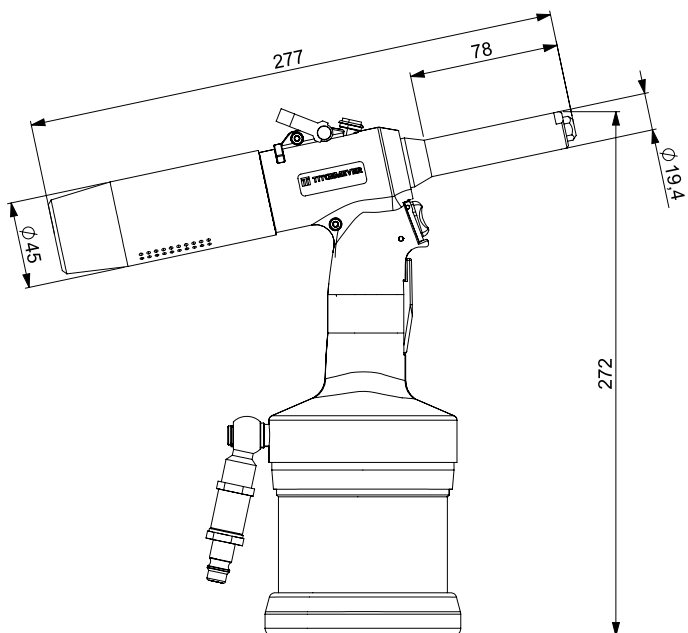
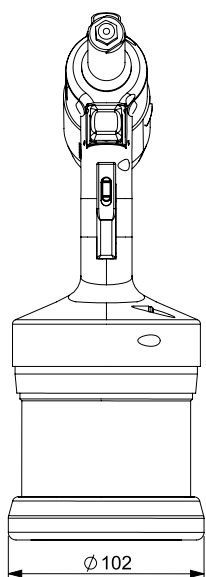
Инструкция по эксплуатации



## Оглавление

1.	Указания по работе с системой	5
2.	Общее описание	5
3.	Область применения	5
4.	Охрана здоровья и безопасность на рабочем месте	5
5.	Меры безопасности	6
6.	Особые указания	6
7.	Основные компоненты инструмента	7
8.	Ввод клепального инструмента в эксплуатацию	7
9.	Обслуживание клепального инструмента	8
10.	Использование по назначению	9
11.	Требования к пневмосистеме	10
12.	Хранение клепального инструмента	10
13.	Указания по транспортировке	11

14.	Требования к оператору	11
15.	Изменения конструкции	11
16.	План проверки	12
17.	Инспектирование и техническое обслуживание	12
18.	Расстояние от корпуса зажимных колодок — размер X	14
19.	Добавка масла	14
20.	Диагностика неисправностей	15
21.	Технические данные	15
22.	Утилизация клепального инструмента	15
23.	Гарантия	16
24.	Комплект поставки	16
25.	EU-СЕРТИФИКАТ СООТВЕТСТВИЯ	17
26.	Знаки техники безопасности	18



## 1. Указания по работе с системой

Перед использованием клепального инструмента внимательно прочтите руководство по эксплуатации. Использование не по назначению может привести к сбою в работе инструмента. Все данные и примечания относятся к описанному инструменту и должны применяться только в соответствии с его эксплуатацией.

Любой сотрудник, занимающийся настройкой, эксплуатацией или техническим обслуживанием инструмента, должен сначала прочитать это руководство по эксплуатации и следовать его указаниям. При необходимости продавец может также предлагать или проводить обучение.

Для обеспечения надлежащей работы инструмента необходимо соблюдать все технические требования и меры предосторожности.

## 2. Общее описание

Пневматически-гидравлический высокоскоростной клепальный инструмент RL20-2 предназначен для точной установки глухих заклепок. На нем установлена вакуумная система, которая удерживает глухую заклепку в наконечнике в любом рабочем положении. Расклепываемые штифты после процесса заклепывания остаются в сборном резервуаре.

Пневматически-гидравлический инструмент

предназначен для установки глухих заклепок диаметром расклепываемого штифта от 2,4 до 5 мм, которые обрабатываются с одной стороны. У данного инструмента достаточно большой ход. Он подходит для установки глухих заклепок.

Все сотрудники, работающие с инструментом, должны прочитать это руководство по эксплуатации. Необходимо также соблюдать соответствующие правила техники безопасности.

## 3. Область применения

Размер заклепки		2,4	3	4	4,8/5
Материалы	Алюминий	X	x	X	X
	Сталь	X	X	X	X
	Высококачественная сталь	x	X	X	x

## 4. Охрана здоровья и безопасность на рабочем месте

Следующие указания и правила относятся к описанному в данном руководстве клепальному инструменту и действуют для всех пользователей.

Описанные в этом разделе общие указания по работе с описанным инструментом могут быть дополнены другими, более конкретными указаниями по технике безопасности в других из других разделов.

## 5. Меры безопасности

Основные меры безопасности для предотвращения нанесения ущерба или получения травм:

Использование инструмента не по назначению может привести к получению травм или нанесению материального ущерба. Чтобы избежать нанесения ущерба, всегда соблюдайте соответствующие указания по безопасности и принимайте соответствующие меры предосторожности. Проводить обслуживание и ремонт инструмента разрешается только специалистам!

## 6. Особые указания

по технике безопасности Клепальный инструмент предназначен только для установки глухих заклепок с одной стороны. За любое изменение конструкции клепального инструмента ответственность несет клиент!

### ВНИМАНИЕ!

- Перед началом работы с инструментом, прочитайте руководство по эксплуатации и убедитесь в том, что вам все понятно.
- Работа с инструментом запрещена, если вы нездоровы или находитесь под воздействием медикаментов или алкоголя.
- Не используйте инструмент, если его компоненты отсутствуют или если на нем видны механические повреждения.
- Ни в коем случае не направляйте клепальный инструмент на людей. Использовать инструмент можно только с заготовками.

- Использовать клепальный инструмент разрешается только при рабочей температуре более 5 °С и макс. 45 °С.
- Помните, что рабочее давление 7 бар нельзя превышать!
- Если вы заметили, что давление превышает 7 бар, уменьшите его с помощью соответствующих средств.
- Используйте только фитинги и шланги, рассчитанные на разрешенное рабочее давление 10 бар (сжатого воздуха).
- Перед выполнением каких-либо настроек или заменой деталей, отсоедините клепальный инструмент от источника подачи сжатого воздуха.
- Используйте подходящий наконечник для соответствующего диаметра заклепки (5).
- Всегда носите предусмотренные средства индивидуальной защиты.
- Неиспользуемые инструменты необходимо отсоединять от источника подачи сжатого воздуха.
- Используйте инструмент исключительно для установки глухих заклепок.
- Инструмент можно использовать, только когда на нем установлена передняя гильза (6).
- Ни в коем случае не держите и не поднимайте клепальный инструмент за шланг подачи сжатого воздуха.
- Убедитесь в том, что вакуумная вытяжка отключена, прежде чем демонтировать сборник расклепываемых штифтов (2) для опорожнения.

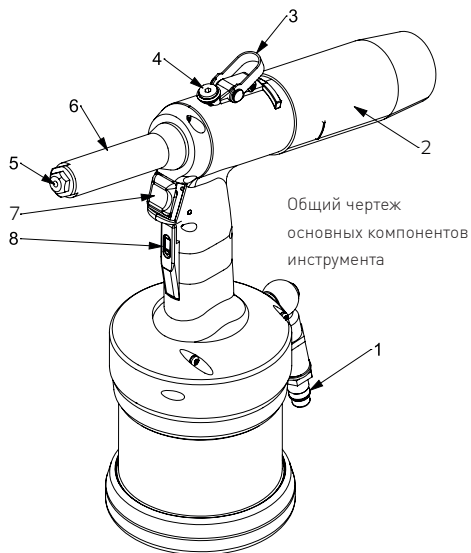
**ВНИМАНИЕ!**

Следите за тем, чтобы сборник расклепываемых штифтов всегда был установлен, прежде чем использовать инструмент. Опасность получения травм!

**УКАЗАНИЕ**

Производитель не несет ответственности за ущерб, нанесенный в результате неправильного ремонта или использования запасных частей от сторонних производителей.

Если клепальный инструмент и/или уплотнения были повреждены во время ремонта, гарантия не действует.

**7. Основные компоненты инструмента**

Общий чертеж основных компонентов инструмента RL20-2:

1. Подвод сжатого воздуха
2. Сборник расклепываемых штифтов
3. Рым
4. Пробка наливного отверстия масла
5. Наконечник
6. Передняя гильза
7. Прижим
8. Рычаг для всасывания воздуха

**8. Ввод клепального инструмента в эксплуатацию**

Каждый раз перед началом работы с клепальным инструментом проводите визуальную проверку:

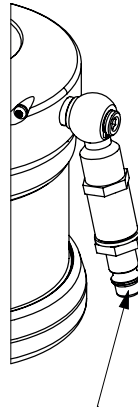
- на наличие внешних повреждений
- на наличие утечки масла на инструменте

Выберите подходящий наконечник для диаметра расклепываемого штифта и убедитесь, что наконечник и передняя гильза надежно затянуты.

Проверьте работу инструмента без глухой заклепки перед непосредственной эксплуатацией – 20 раз

## 9. Обслуживание клепального инструмента

- Проверьте работу инструмента после его осмотра или перед первым использованием (после ввода в эксплуатацию).
- Подключите инструмент к источнику подачи сжатого воздуха (6–7 бар).
- Если давление воздуха слишком высокое, срабатывает встроенный предохранительный клапан, который затем автоматически выпускает воздух, чтобы не повредить инструмент. В этом случае уменьшите пневматическое давление до нужного значения.
- Проверьте правильность сборки всех деталей и герметичность быстродействующих муфт. Не должно быть слышно шипения.
- Нажать и удерживать рычаг для всасывания воздуха (8). Клепальный инструмент начинает всасывать воздух через наконечник.
- Вставьте расклепываемый штифт в наконечник (5). (Заклепка удерживается в наконечнике благодаря потоку воздуха.)
- Установите клепальный инструмент с глухой заклепкой в правильное положение для заклепывания.
- Активируйте прижим (7). Клепальный инструмент совершит рабочий ход. В процессе расклепываемый штифт вытягивается и отрывается.
- Когда глухая заклепка будет установлена, отпустите прижим (7). Инструмент автоматически вернется в исходное положение.



Подключите инструмент к источнику подачи сжатого воздуха.

- Во время процесса заклепывания удерживайте вытяжной толкатель (8), чтобы сорванный шип был выброшен в сборник расклепываемых штифтов.
- Перед началом следующего процесса заклепывания убедитесь, что расклепываемый штифт утилизирован надлежащим образом.
- Снова отпустите рычаг для отвода воздуха (8), чтобы остановить поток воздуха.

## 10. Использование по назначению

Для соблюдения соответствующих правил техники безопасности и правильной работы клепального инструмента должны быть выполнены следующие требования:

- Устройство необходимо использовать только в соответствии с его техническими характеристиками. Кроме того, необходимо соблюдать все предписания, касающиеся использования, установки и подключения прибора, а также условия охраны окружающей среды и охраны труда. Эти правила и условия изложены в документах заказа, в информации по эксплуатации (в

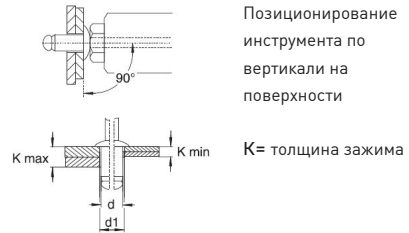


том числе на этикетках) и в документации, поставляемой с прибором, которая включает в себя данное руководство по эксплуатации и обслуживанию.

- Прибор разрешается использовать только в соответствии с национальными правилами и в условиях, предусмотренных для данного прибора. Особое внимание следует уделить возможным опасностям, связанным с эксплуатацией и техническими характеристиками.
- Необходимо соблюдать все меры предосторожности, необходимые для обслуживания инструмента, включая правила транспортировки, хранения, технического обслуживания и проверки.
- Для постоянного подключения устройства к источнику сжатого воздуха обязательно используйте безопасное быстроразъемное соединение.
- Опорожните сборник расклепываемых штифтов, как только он заполнится более чем наполовину.
- Устанавливайте клепальный инструмент только под прямым углом ( $90^\circ$ ) к монтажной поверхности.

### Подача сжатого воздуха

- Для правильной работы устройства рабочее давление должно находиться в допустимом диапазоне не менее 6 бар и не более 7 бар. При необходимости следует использовать подходящий клапан сброса давления. Пренебрежение этим правилом может привести к получению травм или повреждению имущества.



- Регулятор давления должен быть оснащен фильтром для предотвращения попадания грязи или конденсата в систему подачи сжатого воздуха. Если регулятор давления с фильтром не используется, необходимо каким-либо другим способом обеспечить, чтобы грязь или конденсат не попадали в сжатый воздух.
- Длина шланга сжатого воздуха между регулятором давления воздуха и клепальным инструментом не должна превышать 3 м.
- Используемый шланг должен быть рассчитан на условия эксплуатации и быть устойчивым к воздействию масла и влаги.
- Шланги подачи сжатого воздуха должны иметь внутренний диаметр не менее 6 мм.
- Максимальное развиваемое усилие клепального инструмента зависит от поддерживаемого рабочего давления.

## 11. Требования к пневмосистеме

ISO 8573-1

Класс качества сжатого воздуха ISO 8573-1	Твердые материалы	Вода	Масло
			
	Максимальная величина мкм	Максимальная концентрация мг/м <sup>3</sup>	Максимальная точка росы под давлением °C
2	1	1	0,1

Указание: Указанная максимальная концентрация относится к 1 бар абсолютного давления, +20 °C и относительной влажности 60 %. Чем больше давление превышает атмосферное, тем выше отдельные значения концентрации.

## 12. Хранение клепального инструмента

### После первого использования

Если вы не собираетесь продолжать использование клепального инструмента сразу, храните его в оригинальной упаковке в сухом и непыльном месте.

### После длительного хранения

После длительного хранения (ок. 3 лет) масло для гидравлической системы необходимо заменить перед повторным использованием. Масло для гидравлической системы разрешается заменять только

специалистам. При этом они должны соблюдать указания руководства по эксплуатации. При необходимости вы можете обратиться за профессиональной поддержкой в сервисный центр Titgemeyer.

### 13. Указания по транспортировке

Клепальный инструмент поставляется в собранном виде. С ним нужно обращаться осторожно. В инструменте есть масло для гидравлической системы.

### 14. Требования к оператору

Проектирование, монтаж, установка, ввод в эксплуатацию, техническое обслуживание и ремонт должны выполняться только квалифицированными специалистами и проверяться компетентными сотрудниками. Производитель может по договоренности предоставить обучение.

Лица, ответственные за охрану здоровья и технику безопасности на рабочем месте, должны обеспечить следующее:

- Работы, связанные с техникой безопасности, должны выполняться только квалифицированным персоналом.
- Персонал должен обладать необходимой квалификацией (обучение, образование, опыт работы) для выполнения соответствующих задач и знать соответствующие стандарты, технические условия, правила предотвращения несчастных случаев и характеристики системы. Крайне важно, чтобы квалифицированный персонал мог своевременно выявить возможные риски и избежать их.

### 15. Изменения конструкции инструмента

Запрещается менять конструкцию инструмента без согласия производителя, если это может негативно повлиять на безопасность работы. Неправильный ремонт и использование запасных частей от сторонних производителей относятся к непредусмотренным изменениям конструкции инструмента. В таких случаях производитель не гарантирует надлежащую работу инструмента, и гарантия не действительна. Гарантия также не распространяется на инструменты, уплотнения которых повреждены.

#### **Опасность получения травм в результате неправильной эксплуатации!**

Использование данного инструмента не представляет опасности для оператора, если он прочитал и понял данное руководство и следует соответствующим указаниям. Оператор должен следовать указаниям, приведенным в этом руководстве по эксплуатации. Работы по техническому обслуживанию и ремонту, не описанные здесь, должны выполнять квалифицированные специалисты, которые прошли обучение в компании ТТА.

## 16. План проверки

Параметры, подлежащие проверке:

- Ежедневно:
  - Утечка масла из инструмента
  - Непредвиденный выпуск воздуха
  - Правильность работы и надлежащее выполнение процесса заклепывания
  - Правильная регулировка и глухая посадка клепального механизма
  - Износ на наконечнике (5); если наконечник подвергся износу, замените его
  - Правильное расположение сборника расклепываемых штифтов (2)
  - В случае выявления какого-либо дефекта необходимо незамедлительно вывести инструмент из эксплуатации!
- Ежедневно / после 5000 процессов заклепывания:
  - Проверьте наконечник (5) и зажимной кулачок. Очистите загрязненные детали и замените поврежденные или изношенные детали.
  - При необходимости долейте масло.
- Раз в год / после 500 000 процессов заклепывания: комплексная проверка специалистом (или производителем)
  - Комплексная проверка и обслуживание клепального механизма
  - Проверка и замена всех изношенных частей
  - Замена масла

Не используйте для очистки инструмента агрессивные чистящие средства или легковоспламеняющиеся жидкости! Перед каждым использованием клепальный инструмент необходимо очистить и проверить на наличие возможных механических повреждений. Для более длительного хранения после использования клепальный инструмент необходимо предварительно очистить. После этого все внешние металлические детали необходимо обработать антикоррозионным средством.

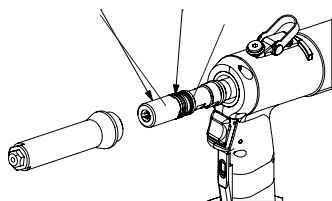
## 17. Инспектирование и техническое обслуживание

### Очистка и замена зажимной колодки

Зажимную колодку необходимо очищать раз в день или после 2000 процессов заклепываний (в зависимости от материала и качества используемых заклепок). При обработке больших объемов глухих заклепок зажимные колодки необходимо очищать соответственно чаще. Зажимные колодки подвержены механическому износу и подлежат замене, как только расклепываемый штифт перестает правильно удерживаться.

- Отсоедините инструмент от источника подачи сжатого воздуха.
- Ослабьте переднюю гильзу с помощью торцевого ключа SW16. Осторожно выкрутите гильзу и снимите ее.
- Ослабьте оцинкованное стопорное кольцо, потянув его в сторону устройства, и отвинтите корпус зажимных колодок.

Зажимная втулка Оцинкованное стопорное кольцо



- Извлеките зажимные колодки из корпуса зажимных колодок. Очистите гильзу и зажимные колодки, удалите возможные остатки металла и/или замените изношенные детали.

- Небольшим количеством масла смажьте новые зажимные колодки снаружи и вставьте их в корпус зажимных колодок в правильном положении (зубцами к центру). Прикрутите гильзу обратно к промежуточной детали. Стопорное кольцо автоматически удерживает корпус зажимных колодок в нужном положении. Затягивайте их только до предпоследнего зубца.

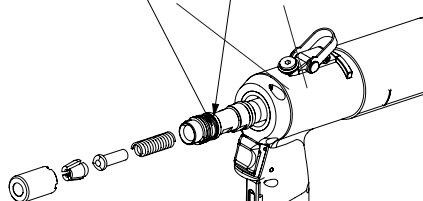
#### **Не затягивайте ключом!**

Это может привести к повреждению стопорного кольца!

- Осторожно прикрутите переднюю гильзу и затяните ее торцевым ключом SW16.
- Проверьте расстояние от корпуса зажимных колодок до корпуса (раздел 18 «Расстояние от корпуса зажимных колодок — размер X»).

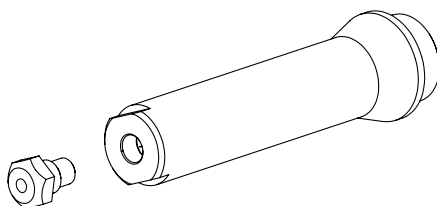
#### **Замена наконечника**

Распорка Контргайка



Отсоедините инструмент от источника подачи сжатого воздуха.

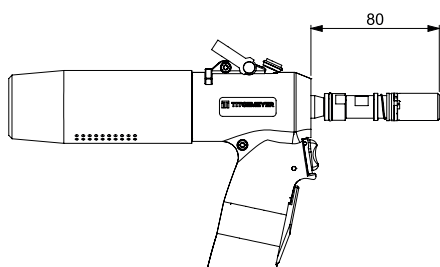
Удерживайте переднюю гильзу за сплюсненные края при помощи торцевого ключа SW16 и ослабьте наконечник торцевым ключом SW11. Затем ослабьте всю переднюю гильзу с помощью торцевого ключа SW16. Снимите переднюю гильзу и открутите наконечник вручную. Затем вручную завинтите новый наконечник на снятую переднюю гильзу. Установите переднюю гильзу обратно на инструмент, наденьте торцевой ключ SW16 на лыски под ключ и затяните гильзу. Затем затяните наконечник с помощью торцевого ключа SW11.



## 18. Расстояние от корпуса зажимных колодок — размер X

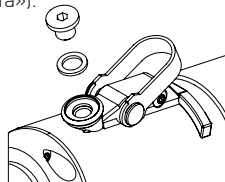
Расстояние от корпуса зажимных колодок, когда они открыты, необходимо правильно отрегулировать. Эту регулировку выполняет производитель. Размер X (расстояние между корпусом зажимных колодок и корпусом инструмента) устанавливается на заводе на 80 мм.

При необходимости этот размер можно изменить с помощью распорки и контргайки (торцевой ключ SW15 и SW12). При использовании стандартного наконечника и тяговой головки максимальное расстояние X не должно превышать 86 мм. Минимальное расстояние X зависит от резьбы на поршне. При большем расстоянии X зажимные колодки могут быть открыты шире, если расклепываемый штифт застрянет в зажимных колодках. При меньшем размере X зажимные колодки могут прочнее захватывать расклепываемый штифт. Это удобно, если расклепываемый штифт короткий и зажимные колодки захватывают его только с задней стороны. Во избежание повреждений всегда следите за тем, чтобы тяговая головка не касалась передней гильзы.



## 19. Добавка масла

- Если наблюдается потеря хода, необходимо долить масло.
- При добавке масла следите за тем, чтобы грязь не попала в гидравлическую систему.
- Отсоедините инструмент от источника подачи сжатого воздуха.
- Отвинтите наконечник (см. «Очистка или замена зажимных колодок»).
- Ослабьте винт с головкой в верхней части рукоятки инструмента с помощью шестигранного ключа SW3.
- Заполните шприц для масла рекомендованным маслом для гидравлической системы (раздел 19 — «Технические характеристики»). Наденьте шприц на пробку наливного отверстия и вкрутите его в отверстие на инструменте.
- Выдавите гидравлическое масло в инструмент, несколько раз нажав на шприц. Гидравлический поршень движется вперед и назад.
- Открутите пробку наливного отверстия вместе со шприцем; снова вставьте винт и кольцо USIT. Установите переднюю гильзу (см. раздел «Очистка или замена зажимных колодок»).
- Очистьте инструмент при выявлении брызг масла.
- Задействуйте инструментом 20 раз без заклепки («Активация клепаемого инструмента»).



## 20. Диагностика неисправностей

Оператор должен обеспечить следующие условия:

- Обслуживающий персонал может быть привлечен в кратчайшие сроки.
- Технический персонал может устранить неисправность в случае нарушения работы клепального инструмента и связанной с ним системы.
- Любые неисправности исследуются соответствующими специалистами; возможные неисправности устраняются, а работа инструмента оптимизируется таким образом, чтобы подобные неисправности не повторялись.

## 21. Технические данные

Общий вес (в зависимости от модели)	1,4 кг
Габариты (В x Д)	269 x 277 мм
Диаметр глухой заклепки	2,4–5 мм, макс. диаметр стержня Ø 4 мм
Усилие установки	11,9 кН / 6 бар
Рабочий ход	17,5 мм
Длительность процесса установки	0,9 с
Расход сжатого воздуха/заклепка	2,7 л [ANR]
Расход сжатого воздуха – выпуск	465,5 л/мин [ANR] (78 л/мин при 6 бар)
Образование шума	86,5 дБ
Рабочее давление	6 бар, макс. 7 бар.
Подвод сжатого воздуха	6 мм, (G 1/4")
Норма масла для гидравлической системы	Минеральное гидравлическое масло класса VG 32 по ISO TC 28/SC4 с вязкостью 32 мм <sup>2</sup> /с при 40 град. С
Пример масла для гидравлической системы:	ОН-НМ 32
Стандартный смазочный материал	Пластичная смазка ISO 6743-9
Пример смазочного материала:	LV2EP

## 22. Утилизация клепального инструмента

Утилизируйте клепальный инструмент согласно соответствующим директивам ЕС. Проверьте, осталось ли масло для

гидравлической системы в инструменте. Если да — слейте его и утилизируйте безопасным для экологии способом.

### 23. Гарантия

Titgemeyer GmbH & Co. & KG предоставляет гарантию на 12 месяцев со дня совершения покупки. Быстроизнашиваемые детали (зажимной кулачок, наконечники, зажимы и т. д.) не подлежат действию гарантии.

Titgemeyer GmbH & Co. KG гарантирует, что все электрические инструменты изготовлены надлежащим образом, и при нормальном использовании в течение одного (1) года на них не проявятся дефекты материалов или изготовления. Данная гарантия предоставляется только первоначальному покупателю и только при использовании по назначению. Гарантия не предусмотрена для: естественного износа. Регулярное техническое обслуживание, ремонт и запасные части, требующие замены вследствие нормального износа, не входят в действие гарантии. использования не по назначению. Гарантия не распространяется на дефекты или повреждения, возникшие в результате неправильного использования, неподходящего хранения, неправильной эксплуатации, несчастных случаев или отсутствия ухода (физические повреждения). неразрешенного технического обслуживания или изменений. Дефекты или повреждения, возникшие в результате любого обслуживания, тестовой настройки, сборки, технического обслуживания, переделки или модификации, выполненных лицами, не являющимися представителями

компании Titgemeyer GmbH & Co. KG или их авторизованных сервисных центров, гарантия не распространяется. Если на инструменте обнаружена неисправность, на которую распространяется гарантия, немедленно верните его в компанию Titgemeyer GmbH & Co. KG или в сервисный центр, авторизованный нашим заводом в вашем регионе.

Titgemeyer GmbH & Co. KG в таком случае за свой счет заменит все детали, на которых обнаружена неисправность, вызванная дефектами материала или обработки, и отправит отремонтированный инструмент обратно вам. Это наше единственное обязательство по данной гарантии. Titgemeyer GmbH & Co. KG ни при каких обстоятельствах не несет ответственности за любой косвенный или особый ущерб, который может возникнуть в результате приобретения или использования данного инструмента.

### 24. Комплект поставки

- Клепальный инструмент (1 шт.)
- Наконечник (1 шт.) Ø 2,4
- Наконечник (1 шт.) Ø 3
- Наконечник (1 шт.) Ø 4
- Наконечник (1 шт.) Ø 5
- Ключ для винтов с внутренним шестигранником (1 шт.) SW 3
- Гаечный ключ с открытым зевом SW11 (1 шт.)
- Шприц для масла (1 шт.)
- Промежуточная деталь (1 шт.)
- 3 x Уплотнительное кольцо USIT 6 мм





## 26. Знаки техники безопасности



Работать в защитных очках



Работать в защитных перчатках



Использовать средства защиты органов слуха



Tools &amp; Automation

## ДЕКЛАРАЦИЯ СООТВЕТСТВИЯ

Название продукта: Заклепочный инструмент RL20-2

Номер по каталогу: 99-0301:ТТА

Номер типа: 99030102012021

Заклепочный инструмент RL20-2 работает по высокоскоростному гидропневматическому принципу. Инструмент предназначен для точной установки глухих заклепок. Он оснащен вакуумной системой для удержания заклепки в носовом наконечнике в любом положении. После заклепки оправка собирается в приемную бутылку.

Производитель:

Titgemeyer Tools & Automation spol. s r.o.

U Vodárny 1506

CZ 397 01 Písek

IČ 60647761

Tel: + 420 732 657 208

TTA-sales@titgemeyer.com

Настоящим мы заявляем, что продукция соответствует следующим стандартам и директивам:

2006/42/ES, Директива по машинному оборудованию

Имя	Дата и место	Подпись
Одобрено Директор Antonín Solfronk	In Písek 31.03.2021	

**Titgemeyer Tools & Automation spol s.r.o.**

U Vodárny 1506

39701 Písek

Tschechien

T + 420 382 206 711

E [tta-sales@titgemeyer.com](mailto:tta-sales@titgemeyer.com)

W [titgemeyer.com](http://titgemeyer.com)