

Nýtovací technika / Nářadí pro usazování trhacích nýtů

RL60-2 Nýtovací nástroj

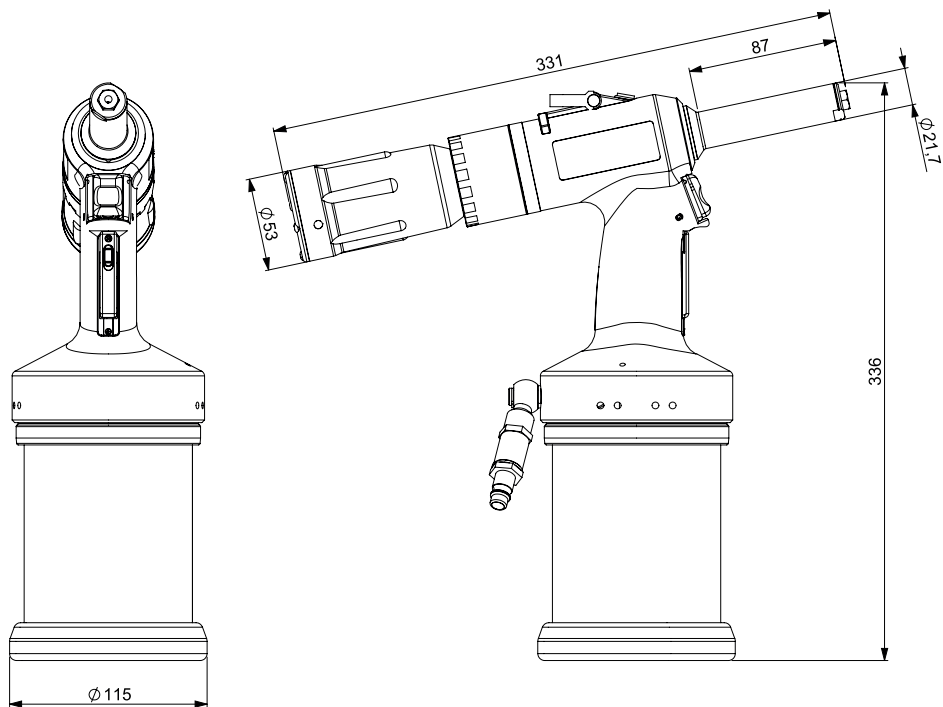
Návod k obsluze



Obsah

1.	Instrukce k návodu	5
2.	Obecný popis	5
3.	Rozsah použití	5
4.	Bezpečnost práce a ochrana zdraví	5
5.	Bezpečnostní opatření	6
6.	Zvláštní bezpečnostní upozornění	6
7.	Popis základního vybavení	7
8.	Uvedení do provozu	7
9.	Obsluha nářadí	8
10.	Správné používání	8
11.	Požadavky na úpravu stlačeného vzduchu	10
12.	Uložení nýtovacího zřízení	10

13.	Pokyny pro přepravu	11
14.	Požadavky na obsluhu	11
15.	Úpravy zařízení	11
16.	Plán kontrol	12
17.	Servis a údržba	12
18.	Opatření k odstraňování problémů	15
19.	Technické parametry	15
20.	Likvidace nýtovacího nářadí	15
21.	Záruka	15
22.	Obsah balení	16
23.	Seznam bezpečnostních piktogramů	17
24.	Prohlášení o shodě	18



1. Instrukce k návodu

Před použitím si pozorně přečtete návod k použití. Nesprávné zacházení může způsobit nesprávnou funkci zařízení. Všechny informace a upozornění se vztahují ke zde popisovanému nářadí a by měly by být používány pouze v souvislosti s jeho provozem.

S návodem se musí seznámit a řídit se jeho pokyny všechny osoby, které zařízení nastavují, provozují nebo udržují. Na požádání lze toto školení organizovat s prodejcem nářadí.

K dosažení bezchybné funkčnosti nářadí je nutné přijmout všechny potřebné technické a bezpečnostní opatření.

2. Obecný popis

Nářadí RL60-2 pracuje na vysokorychlostním hydropneumatickém principu. Je určeno pro přesné usazování trhacích nýtů, je vybaveno podtlakovým systémem pro přidržení nýtu v náustku v jakékoli poloze a po utržení nýtu k dopravení trnu nýtu do sběrné nádoby.

Toto pneumaticko-hydraulické nářadí je určeno k usazování jednostranných trhacích nýtů ve velikosti 4 až 6,4mm.

Návod k obsluze si musí přečíst každý, kdo používá tento nástroj. Věnujte pozornost bezpečnostním předpisům.

3. Rozsah použití

Velikost nýtů	4	4,8/5	6	6,4	6,4 - vysoká pevnost	
Materiál	Hliník	X	X	X	X	X
	Železo	X	X	X	X	X
	Nerez	x	x	x	X	x

POZOR!

Pro pevnostní nýty s drážkovanými trny je nutné dokoupit speciální trhací sadu na konkrétní typ nýtu. Pro další informace se obraťte na dodavatele nářadí.

4. Bezpečnost práce a ochrana zdraví

Následující instrukce a směrnice se týkají nýtovací pistole popsané v tomto návodu k obsluze a údržbě a platí pro všechny skupiny uživatelů.

Všechny obecné instrukce uvedené v této kapitole které popisují nářadí a jeho použití, mohou být doplněny dalšími specifickými bezpečnostními instrukcemi v dalších kapitolách.

5. Bezpečnostní opatření

Základní bezpečnostní opatření k zabránění škodám a zraněním.

Nesprávné používání zařízení může vést ke zranění nebo ke škodě na majetku. Pro prevenci škod proto vždy dodržujte příslušné bezpečnostní instrukce bezpečnostní opatření. Údržbu a opravy zařízení smí provádět pouze kvalifikovaný personál.

6. Zvláštní bezpečnostní upozornění

Nýtovací přístroj je určen výhradně pro usazování jednostranných trhacích nýtů. Za každou změnu na nýtovacím zařízení je zodpovědný výlučně zákazník! Nářadí musí být použito pouze pro určené specifikované účely.

POZOR!

- Používejte přístroj až poté, co jste byli seznámeni s obsluhou a přečetli jste si návod k obsluze.
- Nepoužívejte nástroj, jste-li pod vlivem drog, alkoholu.
- Nepoužívejte přístroj v případě, pokud je přístroj neúplný a má viditelné mechanické vady.
- Nikdy nemiřte nýtovací pistolí na osoby a nenýtujte bez materiálu.
- Nýtovací zařízení používejte jen při pracovní teplotě nad 5°C a maximálně 45°C.
- Nikdy nesmí být překračován maxi-

mální povolený vstupní tlak 7 bar.

- V případě, že poskytovaný tlak vzduchu překročí maximum 7 barů, použijte vhodné zařízení ke snížení.
- Používejte výlučně armatury a hadice pro pracovní tlak 10 bar u pneumatiky.
- Při seřizování nebo výměně dílů odpojte od přístroje přívod tlakového vzduchu.
- Používejte pro každý průměr nýtu předepsaný náustek (5).
- Používejte vždy předepsané osobní ochranné pomůcky.
- Nepoužívané nářadí nesmí být ponecháváno zapojeno na přívodní tlakový vzduch.
- Používejte nářadí pouze k nýtování.
- Nikdy nepoužívejte nářadí se sundanou přední hubicí (6).
- Zařízení nesmí být nošeno, ani zvedáno za přívodní hadici.
- Před vyprazdňování nádobky (2) odpadních trnů vždy vypněte systém odsávání.

POZOR!

Dbejte, aby na nýtovacím zařízení byla vždy nasazená sběrná nádoba na utržené trny nýtů při nýtování, bez nádoby hrozí nebezpečí úrazu.

POZNÁMKA

Výrobce nenese žádnou odpovědnost za škody vzniklé v důsledku nesprávné opravy nebo použití náhradních dílů z jiných zdrojů.

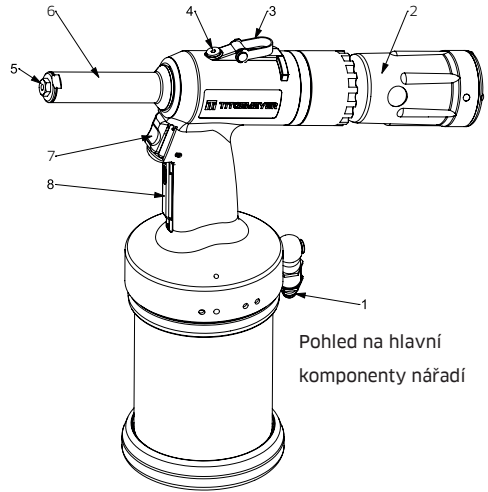
Záruka je neplatná pokud je provedena

jakákoli oprava nebo úprava na nýtovacím nářadí a vede k poškození nýtovacího nástroje.

7. Popis základního vybavení

Popis nýtovacího zařízení RL60-2:

1. Vzduchový přípoj
2. Sběrná nádobka
3. Závěs
4. Šroub doplňování oleje
5. Náustek
6. Hubice
7. Tlačítko nýtování
8. Tlačítko odsávání



Pohled na hlavní komponenty nářadí

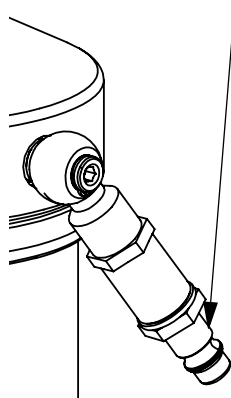
8. Uvedení do provozu

Před začátkem jakékoliv práce proveďte vizuální kontrolu nýtovacího nástroje:

- Venkovní poškození
- Únik oleje
- Zvolte správný náustek odpovídající průměru použitého nýtu.
- Zkontrolujte zda jsou náustek a přední hubice utaženy.
- připojte nářadí na tlakový vzduch
- proveďte test funkčnosti 20krát chod na prázdko.

9. Obsluha nářadí

-
- Stiskněte a držte tlačítko odsávání (8) - nýtovací nářadí provede spuštění odsávacího procesu. Při vložení nýtu, nýt drží v náustku.
- Vložte trn nýtu do náustku (5) - nýt bude v držení proudem vzduchu.
- Přesuňte nástroj s nýtem k přidělené nýtovací pozici.
- Stisknutím tlačítka spouště (7), provede nýtovací nářadí tažný pohyb (uchopení a utržení nýtu)
- Po uvolnění tlačítka spouště (7) provede nářadí automaticky návrat do výchozí polohy (uvolnění trnu nýtu)
- Tlačítko odsávání (8) držte po celou dobu nýtovacího cyklu až do doby odsátí trnu nýtu do nádoby.
- Ujistěte se, že utržený trn je odsán před dalším nýtovacím cyklem
- Po uvolnění tlačítka odsávání (8), provede nářadí vypnutí odsávacího procesu.



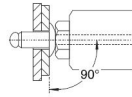
Připojení nářadí k tlakovému vzduchu

10. Správné používání

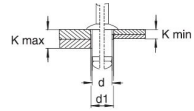
Pro zajištění, že jsou dodržována relevantní bezpečnostní opatření a nýtovací pistole správně funguje, je nutné aby:

- Systém byl užíván v souladu s technickými daty a specifikacemi týkající se použití, montáže, propojení, prostředí a pracovních podmínek. Tyto podmínky jsou určeny v dokumentech vztahujících se k objednávce, uživatelských informacích (štítky atd.) a v dokumentaci dodávané se systémem, která zahrnuje tento návod k obsluze a údržbě.
- Uživatelé jednali v souladu s místními systémově specifickými podmínkami a věnovali patřičnou pozornost provozním nebezpečím a specifikacím.
- Byla poskytnuta všechna opatření požadovaná pro údržbu zařízení, např. dopravu a skladování, jakož i požadavky na údržbu a pravidelnou kontrolu.

- Pro trvalé připojení ke zdroje stlačeného vzduchu použijte pouze bezpečnostní rychlospojku.
- Nádobka odpadních trnů musí být vyprázdněna vždy, je-li z více jak poloviny zaplněna.
- Vždy nastavte nýtovací zařízení do pravého úhlu (90°) v místě, kde má být nýtováno.



Kolmé umístění
nýtového spoje




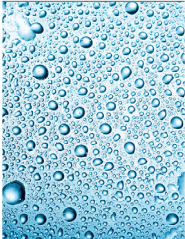

K - svěrací oblast

Přívod stlačeného vzduchu

- Pro správný chod zařízení je nutné dodržet rozsah vstupního tlaku mezi minimální a maximální přípustnou hodnotou, 6 - 7 barů. V případě potřeby je třeba použít vhodný redukční ventil. V případě nedodržení může dojít ke zranění osob nebo poškození zařízení.
- Tlakový regulátor musí být vybavený filtrační jednotkou pro separaci nečistot a kondenzátu z přiváděného vzduchu. V případě, kdy nelze použít regulátor s filtrační jednotkou, je nutno zajistit, aby přívodní tlakový vzduch nemohl nečistoty a kondenzát obsahovat.
- Délka mezi regulátorem přívodního tlaku vzduchu a nářadím nesmí přesáhnout 3m
- Použité přívodní vedení musí být odolné vůči olejům a provozním podmínkám použití.
- Použité hadice musí mít minimální vnitřní průměr 6mm
- Maximální dosažitelná síla je závislá na velikosti vstupního tlaku.

11. Požadavky na úpravu stlačeného vzduchu

ISO 8573-1

Třídy kvality vzduchu dle ISO 8573-1	Pevné částice	Voda	Olej	
				
	Maximální velikost	Maximální koncentrace	Nejvyšší tlakový rosný bod TRB	Maximální koncentrace
	μm	mg/m ³	°C	mg/m ³
2	1	1	-40	0,1

Poznámka: uvedené maximální koncentrace jsou vztaženy k 1 bar abs., +20°C a 60% relativní vlhkosti. Při tlaku vyšším, než je tlak atmosférický, jsou jednotlivé koncentrace úměrně vyšší.

12. Uložení nýtovacího zařízení

Po prvním použití.

Pokud nýtovací nástroj nepoužíváte okamžitě, uložte jej do originálního obalu a ložte do suchého bezprašného prostředí.

Po dlouhodobém skladování.

Po dlouhodobém skladování vyměňte před dalším použitím (přibližně 3 roky) hydraulický olej. Výměnu hydraulického oleje smí provádět pouze vyškolený odborník pomocí návodu k obsluze. V případě potřeby můžete kontaktovat servisní středisko Titgemeyer a požádat o profesionální servis.

13. Pokyny pro přepravu

Zařízení je dodáváno kompletně smontované. Je nutná s ním zacházet jako se zařízením v režimu křehké. Součástí výrobku je hydraulický olej.

14. Požadavky na obsluhu

Veškeré plánování, montáže, instalace, uvádění do provozu, údržbu a opravy musí být prováděny pouze patřičně vyškoleným personálem a kontrolovány technickými odborníky. Školení může být po dohodě poskytnuto výrobcem.

Osoby odpovědné za bezpečnost práce musí zajistit, že:

- Veškeré práce týkající se bezpečnosti jsou vykonávány pouze kvalifikovaným personálem.
- Tyto osoby musí být kvalifikovány na základě jejich odbornosti (školení, vzdělání, zkušenosti) nebo znalostí relevantních standardů, specifikací, předpisů pro předcházení nehodám a vlastností systému. Zásadní je, že takové osoby musí být schopné včas identifikovat a vyvarovat se potenciálních rizik.

15. Úpravy zařízení

Bez souhlasu výrobce nesmí být prováděny na zařízení žádné úpravy konstrukčního charakteru, které by měly vliv na zhoršení bezpečnosti. Neodborně prováděné opravy a použití nesprávných náhradních dílů jsou považovány za zásah do konstrukce zařízení, v těchto případech nemůže výrobce garantovat správnou funkci zařízení ani poskytovat na výrobek záruku.

Nebezpečí poranění při nesprávném zacházení

Tato práce by neměla být pro provozovatele nebezpečnější, pokud postupuje podle předpisů. Provozovatel může provádět pouze zde uvedené operace. Údržba a servisní práce, které nejsou popsány v tomto návodu k obsluze, mohou provádět pouze vyškolení odborníci na základě instrukcí TTA, jakékoliv jiné zásahy ruší záruční lhůtu.

16. Plán kontrol

Intervaly servisních zásahů

- Denní údržba
 - Kontrola úniků oleje
 - Kontrola úniku vzduchu
 - Zkontrolujte, zda nástroj funguje správně a proveďte správný proces nastavení
 - Kontrola správnosti usazení a dotažení nýtovacího mechanismu
 - Kontrola opotřebování náustku (5)
 - v případě viditelného opotřebení vyměňte náustek
 - Kontrola správného nasazení sběrné nádoby (2)
 - Při zjištění jakýchkoli náznaků závady neprodleně přestaňte náradí používat.
- Týdenní údržba/ po 5000 cyklech
 - Kontrola náustku (5) a kleštin, vyčištění nebo výměna poškozených/opotřebovaných částí
 - Doplnění olejové náplně, jestliže je potřeba
- Kompletní údržba prováděná pověřenou osobou (případně výrobcem) 1 ročně/ 500 000cyklů
 - Kompletní kontrola a servis všech mechanismů zařízení
 - Kontrola a výměna opotřebovaných částí
 - Výměna olejové náplně

Nepoužívejte žádné vysoce aktivní čisticí prostředky nebo hořlavé kapaliny pro čištění!

Nýtovací nástroj musí být vyčištěn a zkontrolován na mechanické závady jako na příslušný typ aplikace. Poté co byl nýtovací nástroj vyčištěn a má být uložen na delší dobu, lehce namažte veškeré kovové vnější součásti antikorozním přípravkem.

17. Servis a údržba

Výměna a čištění kleštin

Čištění se provádí 1 x denně nebo po 2000 ks nýtů (závisí na kvalitě nýtů). Při větším množství zpracovávaných nýtů se provádí dle potřeby. Kleštiny podléhají mechanickému opotřebení a musí se vyměnit, jakmile dojde k prokluzu při sevření trnu nýtu.

- Odpojte přístroj od přívodu tlakového vzduchu
- Povolte přední hubici klíčem č. 19, vyšroubujte ji a opatrně stáhněte
- Tahem směrem k pistoli odjistěte zinkovanou závoru a vyšroubujte svěrací hlavu
- Ze svěrací hlavy vyndejte kleštiny. Hlavu i kleštiny vyčistěte, odstraňte špony v pružině a vodící trubce, příp. vyměňte, jsou-li díly opotřebované nebo poničené
- Do svěrací hlavy vložte nové kleštiny

(zuby k ose), které lehce potřeme olejem na vnějším obvodu. Hlavu našroubujte zpět na mezikus. Závora zajistí automaticky svěrací hlavu proti uvolnění. Utahujte pouze na poslední možný zub závory. **Neutahujte klíčem! Mohlo by dojít k poškození závory.**

- Opatrně našroubujte přední hubici a dotáhněte klíčem č. 19
- Zkontrolujte X-rozměr (kapitola – Nastavení x-rozměru)

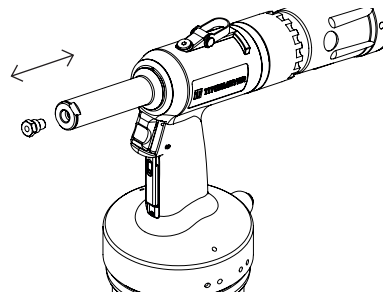
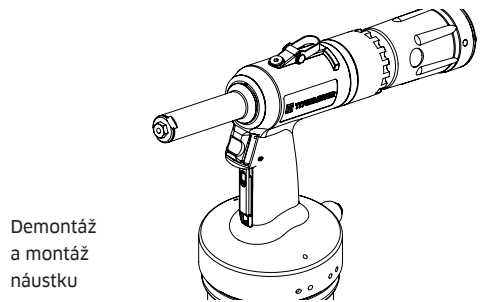
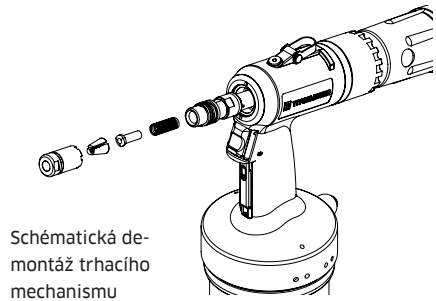
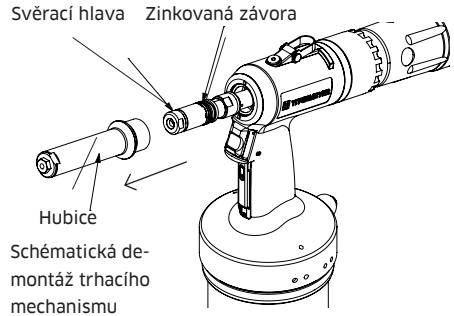
Demontáž a montáž náustku

Klíčem č. 19 přidržte hubici pistole za plošky vpředu na hubici a klíčem č. 11 povolte stávající náustek. Klíčem č. 19 povolte celou hubici. Sejměte celou hubici a náustek rukou vyšroubujte. Vezměte zvolený náustek a rukou ho našroubujte na sejmutou hubici. Nasadte hubici na pistolí a za pomoci klíčů 19 (plošky) a 11 (náustek) dotáhněte.

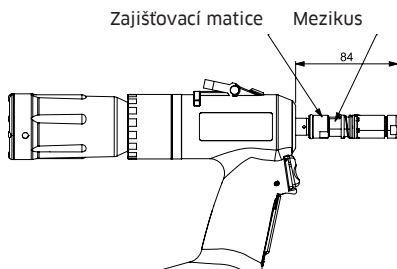
Nastavení x-rozměru

Pro otevření kleštin musí být správně nastavena vzdálenost svěrací hlavy tzv. x-rozměr. Nastavení je provedeno výrobcem. Nastaven základní X - rozměr (vzdálenost od svěrací hlavy po tělo pistole) 84 mm.

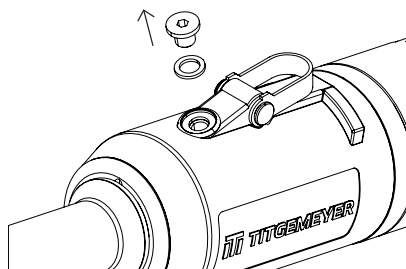
V případě potřeby seřídte X-rozměr pomocí pojistné matice a trhacího mechanismu klíči č. 17 resp. 15. Maximální povolený X-rozměr se standardní hubicí



a svěrací hlavou je 86 mm. Minimální X-rozměr je limitován závitem na pístu. S větším X-rozměrem je možné docílit většího otevření kleštin v případě, že dochází k zasekávání trnu v kleštinách. Naopak s menším X-rozměrem lze dosáhnout rychlejšího uchopení trnu. To je vhodné v situaci, kdy je trn nýtu krátký a kleštiny ho svírají na konci. Vždy je nutné ověřit, zda-li svěrací hlava nenařazí do čela hubice, aby nedošlo k poškození náradí.



Nastavení X-rozměru



Demontáž doplňovacího šroubu

Doplňování oleje

- Provádí se při zmenšení pracovního zdvihu, u přístroje nedochází k zanýťování
- Během dopňování oleje zabraňte vniknutí nečistot do hydraulického systému
- Odpojte pistoli od tlakového vzduchu
- Demontujte přední hubici (viz Čištění a výměna kleštin)
- Vyšroubujte imbusovým klíčem č. 3 doplňovací šroub na vrchní straně náradí
- Naplňte injekční stříkačkou doporučeným hydraulickým olejem (kapitola 19. Technické parametry), připojte ji k mosaznému adaptéru a našroubujte adaptér na výstup
- Zatlačte hydraulický olej do nástroje a několikrát zmáčkněte píst stříkačky. Při mačkání vidíte, že se hydraulický píst pohybuje dopředu a dozadu.
- Odšroubujte adaptér, namontujte šroub a USIT kroužek, nasadte přední hubici (viz kapitola Čištění čelistí a Výměna)
- Očistěte nástroj od rozlitého oleje
- Zkouška nástroje bez nýtů - 20krát (obsluha nástroje)

18. Opatření k odstraňování problémů

Provozovatel musí zajistit, že:

- Personál údržby je možné upozornit okamžitě a kdykoliv
- Personál údržby je kvalifikován, aby správně reagoval na selhání nýtovací pistole a selhání souvisejících systémů.
- Selhání jsou analyzována kvalifikovaným personálem, poruchy opraveny a provoz optimalizován tak, aby se předešlo podobným selháním v budoucnosti.

19. Technické parametry

Hmotnost	1,99 kg
Rozměry (HxL)	331 x 336 mm
Velikost nýtů	4 - 6,4 mm, max. Ø trnu 4mm
Trhací síla	17,9 kN / 6 bars
Zdvih	26 mm
Rychlost nýtovacího cyklu	1 s
Spotřeba vzduchu na 1 nýt	5,8 l [ANR]
Spotřeba vzduchu - odsávání	465,5 l/min [ANR] (78 l/min @6 bar)
Hladina hluku	85,5 dB
Pracovní tlak	6 bars
Vzduchový přípoj	6 mm (G 1/4")
Norma hydraulického oleje	Hydraulický olej norma - Minerální hydraulický olej třídy VG 32 dle ISO TC 28/ SC4 s viskozitou 32mm ² /s při 40st. C
Příklad hydraulického oleje	OH-HM 32
Norma maziva	Plastické mazivo ISO 6743-9
Příklad maziva	LV2EP

20. Likvidace nýtovacího nářadí

Likvidujte zařízení dle směrnic platných pro EU. Zkontrolujte, zda je hydraulický olej uvnitř nýtovacího nástroje. Vyjměte jej a zlikvidujte ekologicky šetrným způsobem.

21. Záruka

Titgemeyer GmbH & Co. KG poskytuje 12měsíční záruku od data nákupu. Záruka se nevztahuje na spotřební materiál (čelisti, náustky, trny atd.)

Titgemeyer GmbH & Co. KG zaručuje, že veškeré nářadí bylo pečlivě vyrobeno a že po dobu jednoho (1) roku bude při běžném používání a servisu bez vad materiálu a zpracování. Tato záruka se vztahuje na prvního kupujícího nástroje pouze pro předepsané použití.

Vyloučení ze záruky: Běžné opotřebení. Pravidelná údržba, opravy a náhradní díly v důsledku běžného opotřebení jsou vyloučeny ze záruky. Zneužívání a nesprávné zacházení. Ze záruky jsou vyloučeny vady nebo škody, které jsou důsledkem nesprávné obsluhy, skladování, nesprávného použití, fyzické poškození z nedbalosti. Neoprávněný servis nebo úpravy. Ze záruky jsou vyloučeny vady nebo škody způsobené

servisem, zkušebními nastavováními, instalací, údržbou, změnami nebo úpravami jakýmkoli jiným způsobem než společností Titgemeyer GmbH & Co. KG nebo jejími autorizovanými servisními středisky.

Pokud u nářadí zaznamenáte některou závadu která splňuje záruční podmínky, prosíme odešlete nářadí do našeho servisního střediska Titgemeyer GmbH & Co. KG nebo nejbližšího autorizovaného servisního střediska.

Titgemeyer GmbH & Co. KG poté bezplatně vymění jakoukoli část nebo součásti, u kterých zjistíme, že jsou vadné z důvodu vadného materiálu nebo zpracování, a vrátí nástroj opravený. To představuje náš jediný závazek vyplývající z této záruky. Společnost Titgeme-

yer GmbH & Co.

22. Obsah balení

- 1 x Nýtovací nářadí
- 1 x Náustek č. 4
(Ø 4 standartní trhací nýty)
- 1 x Náustek č. 3
(Ø 4,8/ 5 standartní trhací nýty)
- 1 x Náustek č. 2
(Ø 6 standartní trhací nýty)
- 1 x Náustek č. 1
(Ø 6,4 standartní trhací nýty)
- 1 x Klíč imbusový č. 3
- 1 x Klíč jednostranný, otevřený č. 11
- 1 x Injekční stříkačka
- 1 x Adapter
- Těsnění USIT 6 – 3ks

23. Seznam bezpečnostních piktogramů



Používej ochranné brýle



Používej ochranné rukavice



Používej chrániče sluchu

PROHLÁŠENÍ O SHODĚ

Název produktu: Nýtovací nářadí RL60-2

Katalogové číslo: 99-0304:TTA

Číslo typu: 99030402012021

Nářadí RL60-2 pracuje na vysokorychlostním hydropneumatickém principu. Je určeno pro přesné usazování trhacích nýtů, je vybaveno podtlakovým systémem pro přidržení nýtu v náustku v jakékoli poloze a po utržení nýtu k bezproblémovému vyprázdnění tažného trnu nýtu do sběrné nádoby.

Výrobce:

Titgemeyer Tools & Automation spol. s r.o.

U Vodárny 1506

CZ-397 01 Písek

IČ 60647761

Tel: + 420 732 657 208

TTA-sales@titgemeyer.com

Prohlašujeme, že výše uvedený výrobek odpovídá následujícím normám a směrnicím:

2006/42/ES Směrnice o strojních zařízeních

Jméno a funkce	Místo a datum	Podpis
Schválil Antonín Solfronk Ředitel společnosti	V Písku 31.3.2021	

Titgemeyer Tools & Automation spol s.r.o.

U Vodárny 1506

39701 Písek

Tschechien

T + 420 732 657 208

E tta-sales@titgemeyer.com

W titgemeyer.com